

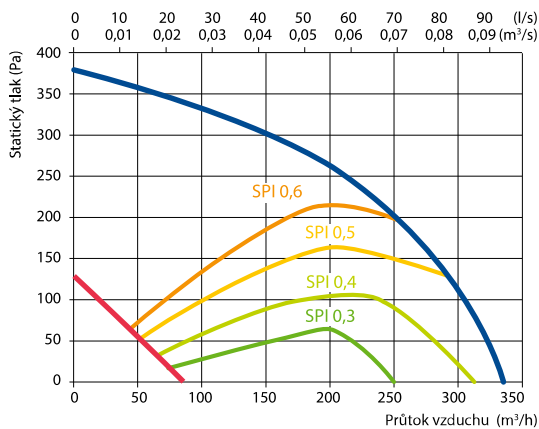
Domekt R 300 F C8

Maximální vzduchový výkon, m ³ /h	288
Maximální vzduchový výkon, l/s	80
Referenční průtok, m ³ /s	0,056
Referenční tlaková ztráta, Pa	50
SPI, W/(m ³ /h)	0,32
Tepelná účinnost rekuperace tepla, %	83
Výkon elektrického ohřivače (kW) / Δt (°C)	1/14,5
Přívodní napětí (V)	1~230
Maximální provozní proud HE (A)	6,2
Min. průřez napájecího vodiče, mm ²	3×1,5
Elektrický příkon ventilátoru při maximálním vzduchovém množství (W)	80
Elektrický příkon ventilátoru při referenčním průtoku (W)	32
Úroveň akustického výkonu, L _{WA} , dB(A)	40
Úroveň akustického tlaku, L _{PA} , dB(A), (3 m)	30
Rozměry filtrů BxHxL, mm	237×230×46
Rozměry jednotky BxHxL, mm	630×280×1090
Montážní prostor, mm	300
Hmotnost jednotky (kg)	56



Výkon

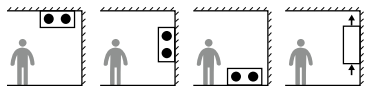
Jednotka ve standardním provedení



Příslušenství

Zavírací klapka	AGUJ-M-160+TF230/CM230
Tlumič hluku	A/D AGS-160-50-600-M
	B/C AGS-160-50-900-M
Vodní ohřivač	DH-160
PPU	PPU-HW-3R-15-0,4-W2
Dvoucestný ventil (ohřivač)	VVP47.10-0,4+SSF161.05HF
Vodní chladič	DCW-0,4-3
Dvoucestný ventil (chladič)	VVP47.10-1,6+SSF161.05HF
Venkovní mřížka	LD-160
Vodní ohřivač/chladič	DHCW-160
Vodní ohřivač/chladič DX	DCF-0,4-3
Jednotka tepelného čerpadla	MOU-12HFN8a+KA8140

Montážní pozice



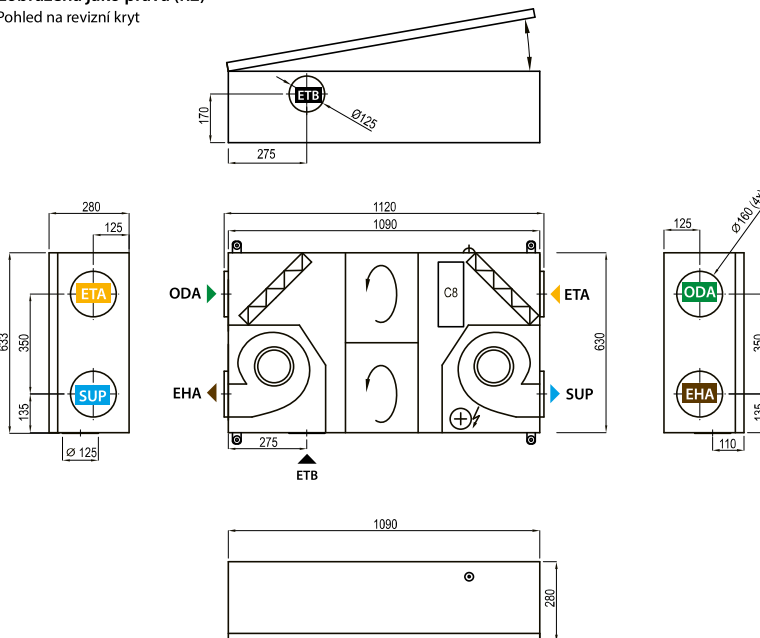
- ▶ ODA – sání z exteriéru
- ▶ SUP – přívod do interiéru
- ▶ ETA – odtah z interiéru
- ▶ EHA – výfuk do exteriéru
- ▶ ETB – dodatečný odtah vzduchu mimo výměník ZT.

Teplotní účinnost

	Zima				Léto			
Venkovní teplota, °C	-23	-15	-10	-5	0	25	30	35
Za tepelným výměníkem, °C	14,3	15,6	16,5	17,4	18,2	22,5	23,4	24,2

Vnitřní +22 °C, 20 % RH

Zobrazena jako pravá (R2)
Pohled na revizní kryt



Zobrazena jako levá (L1)

